

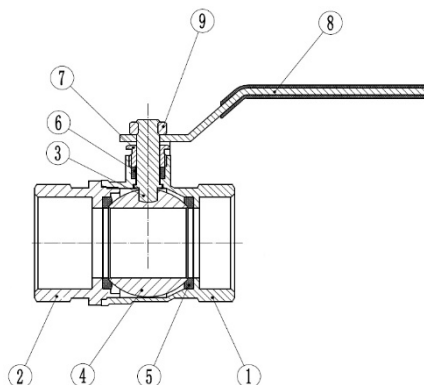
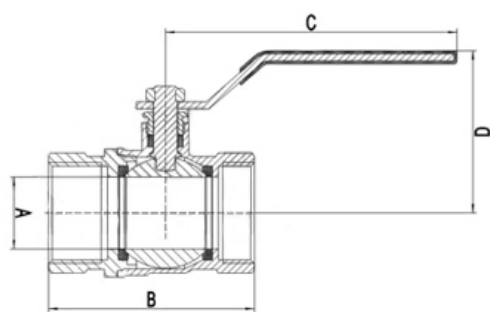
Kulové kohouty BW a BWA pro vodu

Popis výrobku:	kulové kohouty z kované mosazi - poniklované
Aplikace:	určené pro rozvody vody v průmyslu, řemeslnictví a domácnostech
Norma:	ISO228/1
Pracovní teplota:	-10 až +110 °C
Pracovní médium:	voda
Materiál:	tělo - poniklovaná kovaná mosaz



Kulové kohouty BW s vnitřními závitmi

Obj. č.	Závit	Pracovní tlak (bar)	Provedení	DN	A (mm)	B (mm)	C (mm)	D (mm)	Hmotnost (g)
BW-12	G 1/2"	25	vnitřní/vnitřní	15	13,5	46	93,0	47,5	146,0
BW-34	G 3/4"	25	vnitřní/vnitřní	20	17,5	48	93,0	51,5	192,5
BW-10	G 1"	25	vnitřní/vnitřní	25	21,0	62	95,5	60,5	309,5
BW-54	G 1 1/4"	25	vnitřní/vnitřní	32	29,0	73	121,5	66,0	529,0
BW-15	G 1 1/2"	25	vnitřní/vnitřní	40	36,0	82	142,5	82,5	840,5
BW-20	G 2"	25	vnitřní/vnitřní	50	43,0	95	142,5	88,5	1 184,5



- 1) tělo
- 2) tělo
- 3) hřídel
- 4) koule
- 5) těsnící o-kroužek
- 6) kroužek
- 7) upevňovací matice
- 8) páčka
- 9) matice