



MONTÁŽNÍ NÁVOD

1. DĚLENÍ HADICE



Zkratejte hadici kolmo na její osu.



Varování! Délka hadice musí mít odpovídající délku + 2x hodnota T uvedenou dále v tabulce.

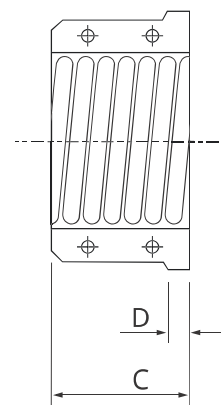
2. POLOHOVÁNÍ PŘÍRUB



Příruba GHIBLI sestává ze dvou částí příruby A a B.

Dělená příruba musí být umístěna na povrchu hadice tak, aby kopírovala její profil.

Dosedací plochy dělené příruby musí



3. PŘÍPRAVA PRO MONTÁŽ



V počáteční fázi montáže přibližte obě příruby k sobě. Je doporučeno použít šroubové svorky nebo delší šrouby (nejsou součástí balení). Jakmile to vzdálenost dovolí, musí být nahrazeny originálním spojovacím materiálem.

Mezi šrouby a přírubou používejte podložky.



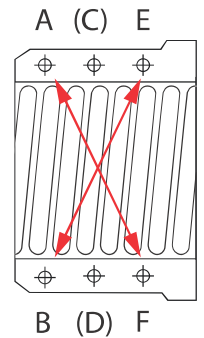
4. METODA UTAHOVÁNÍ ŠROUBŮ



Utahování šroubů musí být prováděno křížem v pořadí AFEB nebo CDAFEB v případě použití 6ks šroubů. Utáhněte prosím šrouby dokud nebudou příruby pevně spojeny.



Varování! Nadměrné dotažení šroubů může způsobit poškození příruby



5. INSTALACE TĚSNĚNÍ



Umístněte těsnění do hadice

6. SPOJENÍ S FIXNÍ INSTALACÍ NEBO JINOU

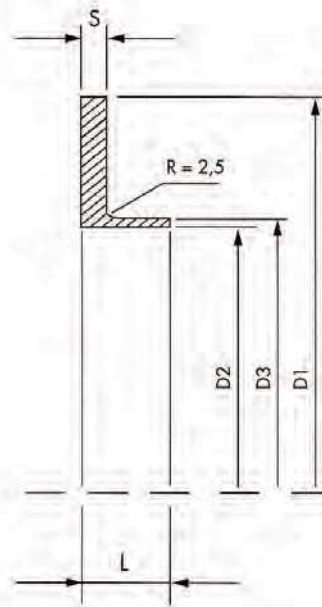




GUARNIZIONI GASKETS

CODIFICA/CODE:
GL/P 854/90

Diametro interno Inner diameter	S	L	D1	D2	D3
mm	mm	mm	mm	mm	mm
40	5.5	15	80	35	40
50	5.5	15	90	45	50
65	5.5	15	107	60	65
80	5.5	15	124	75	80
100	5.5	15	146	95	100
125	5.5	18	172	120	125
150	5.5	18	197	145	150
200	6.0	20	255	195	203
250	6.0	20	310	246	254
300	6.0	20	360	294	306



TOLLERANZE TOLERANCES

Diametro interno Inner diameter	T Sporgenza Protruding area
mm	mm
40	12 ± 3 mm
50	12 ± 3 mm
65	12 ± 3 mm
80	15 ± 3 mm
100	15 ± 3 mm
125	15 ± 3 mm
150	18 ± 3 mm
200	18 ± 3 mm
250	20 ± 3 mm
300	20 ± 3 mm

DIMENSIONI RACCORDI SCOMPONIBILI SPLIT FLANGES DIMENSIONS

CODIFICA/CODE:
DT/G01

Diametro nominale Nominal diameter	A	B	C	D	G	H	N° Fori Nr. Holes
mm inches	mm	mm	mm	mm	mm	mm	
DN 40 1" ½	150	110	90	18	18	3/5	4
DN 50 2"	165	125	90	18	18	3/5	4
DN 65 2" ½	190	145	100	18	18	3/5	4
DN 80 3"	205	160	100	18	18	3/5	4
DN 100 4"	228	180	100	20	18	3/5	6
DN 125 5"	254	210	125	20	18	3/5	6
DN 150 6"	290	240	150	20	22	3/5	6
DN 200 8"	345	295	170	25	22	3/5	8
DN 250 10"	405	350	185	25	22	3/5	12
DN 300 12"	480	400	225	30	22	3/5	10

