

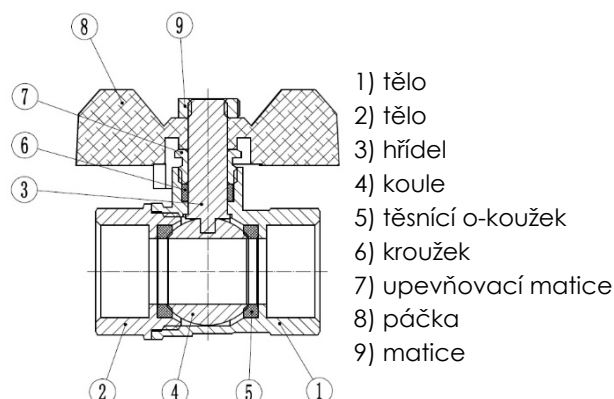
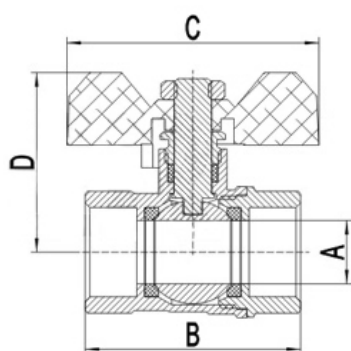
Kulové kohouty BWM a BWMA

Popis výrobku:	kulové kohouty vyrobené z kované mosazi v poniklovaném provedení ovládané křídlovou rukojetí
Aplikace:	určené pro rozvody vody v průmyslu, řemeslnictví a domácnostech
Závity:	dle normy ISO228/1
Pracovní teplota:	-10 až +110 °C
Pracovní tlak:	25 bar
Pracovní médium:	voda
Materiál:	tělo - kovaná mosaz, pískování, poniklovaný závit



Kulový kohout BWM s vnitřními závitmi

Obj. č.	Závit	Provedení	DN	A (mm)	B (mm)	C (mm)	D (mm)	Hmotnost (g)
BWM-12	G 1/2"	vnitřní/vnitřní	15	13,5	46	54	37,5	118,5
BWM-34	G 3/4"	vnitřní/vnitřní	20	17,5	48	54	41,0	167,0
BWM-10	G 1"	vnitřní/vnitřní	25	21,0	62	70	59,5	285,5



Kulový kohout BWMA s vnitřním a vnějším závitem

Obj. č.	Závit	Provedení	DN	A (mm)	B (mm)	C (mm)	D (mm)	Hmotnost (g)
BWMA-12	G 1/2"	vnější/vnitřní	15	13,5	51,0	54	37,5	118,5
BWMA-34	G 3/4"	vnější/vnitřní	20	17,5	54,0	54	41,0	175,0
BWMA-10	G 1"	vnější/vnitřní	25	20,1	66,5	70	59,5	297,0

